

**391088 (E9FREH2GF0)**Fritös. El. Golvmodell.
800mm. 2 v-formade
bassänger (15+15L). Dolda
element.

Kort specifikation

Pos.

Fritös (800 mm) i golvmodell med 2 st v-formade bassänger (15+15 liter), för el-anslutning. Anpassad för anslutning underifrån eller bakifrån, och för montering mot enheter i Electrolux 900-serie.

Front- och sidpaneler i rostfritt stål
Toppskiva, frontpanel och lock i rostfritt stål (AISI 304)
Värmeelement placerade utanför v-formade bassängerna
Temperaturområde från +105°C till +185°C
Säkerhetstermostat för skydd mot överhettning
Dräneringskran för olja placerad under bassängerna
Kapslingsklass: IPX5
I höjddled justerbara fötter upp till 50 mm, i rostfritt stål (AISI 304)
Levereras med 2 korgar, 1 skåpslucka till höger och till vänster.

Huvudfunktioner

- V-formade baljor (deep drawn).
- Baljornas insida har sömlösa lasersvetsade hörn för enkel rengöring.
- Externa infraröda värmeelement för enkel rengöring av den inre baljan.
- Termostatreglering av oljetemperaturen på upp till max 185 °C.
- Termostat för överhettningsskydd som standard på alla enheter.
- Olja töms ut genom en kran till en behållare undertill på baljan.
- Alla viktiga komponenter sitter framtill för enkelt underhåll.
- Den speciella utformningen på kontrollvredsystemet skyddar mot vattenintrång.
- Enheten levereras med fyra 50 mm ben i rostfritt stål som standard (sparkplattor i rostfritt stål som tillval).
- Levereras som standard med 2 korgar och 1 skåpslucka till höger och till vänster.
- Oljekvalitetsverktyg (kod 9B8081) för effektiv oljehantering finns som tillval.

Konstruktion

- Stor arbetsyta med 930 mm djup.
- Utvändiga paneler i rostfritt stål med Scotch Brite-behandling.
- Rät vinkel mellan enheterna för att undvika utrymmen där smuts kan tränga in.
- IPX5 kapslingsklass

Hållbarhet

- Denna modell uppfyller den schweiziska energieffektivitetsförordningen (730.02).

Medföljande tillbehör

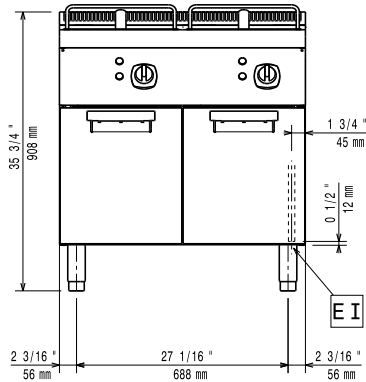
- 2 av Dörr till underskåp PNC 206350
- 2 av 1 fullstor korg för 10lt OptiOil och 14/15lt fritöser PNC 921691

Övriga Tillbehör

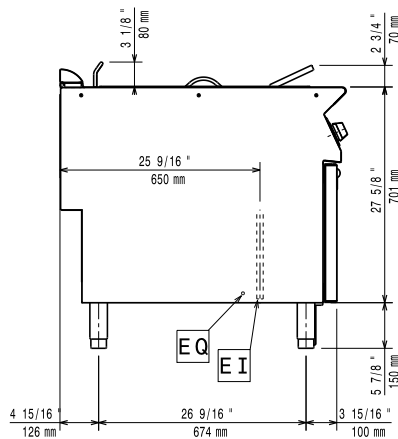
- Tätningsatts PNC 206086
- Kit m 4 hjul varav 2 svängbara med broms PNC 206135
- Fotsats PNC 206136
- Frontsockelplåt för installation på betongsockel, 800 mm PNC 206148
- Frontsockelplåt för installation på betongsockel, 1000 mm PNC 206150
- Frontsockelplåt för installation på betongsockel, 1200 mm PNC 206151

- Frontsockelplåt för installation på betongsockel, 1600 mm PNC 206152
- SOCKELPLÅTAR, 2 ST,RFR, SIDOR PNC 206157
- Frontsockelplåt, rostfri, 800 mm PNC 206176
- Frontsockelplåt, rostfri, 1000 mm PNC 206177
- Frontsockelplåt, rostfri, 1200 mm PNC 206178
- Frontsockelplåt, rostfri, 1600 mm PNC 206179
- Sidosockelplåtar, rostfria, 2 st PNC 206180
- Panel för service PNC 206181
- Paneler, 2 st, för servicekanal (rygg/rygg) PNC 206202
- 4 fötter för installation på cementsockel PNC 206210
- Uppsamlingskorg för 15 l fritös. Placeras i i botten för att samla upp rester. PNC 206235
- Rör för tömning av olja PNC 206301
- Skorsten 800 mm till XP700 & 900 PNC 206304
- Bakre ledstång, 800 mm, Marin PNC 206308
- BAKKANTHYLLA 1200MM-MARIN PNC 206309
- Dörr till underskåp PNC 206350
- Stödskena till underskåp för minskat antal ben/hjul, 800mm PNC 206367
- Stödskena till underskåp för minskat antal ben/hjul, 1200mm PNC 206368
- Stödskena till underskåp för minskat antal ben/hjul, 1600mm PNC 206369
- Stödskena till underskåp för minskat antal ben/hjul, 2000mm PNC 206370
- Ryggplåtar, 800mm PNC 206374
- Ryggplåtar, 1000mm PNC 206375
- Ryggplåtar, 1200mm PNC 206376
- Skorstensnät 400mm (XP700 & XP900) PNC 206400
- 2 st sidopaneler höjd 700 djup 900mm PNC 216134
- 1 fullstor korg för 10lt OptiOil och 14/15lt fritöser PNC 921691
- 2 halvstora korgar för 10lt OptiOil och 14/15lt fritöser PNC 921692
- Filter för fritösolje-behållare PNC 921693
- Rensverktyg för avloppsrör till 15 liters fritös PNC 921695
- Uppsamlare(2+2 vingar) 15 liters fritös "V" PNC 921696

Front

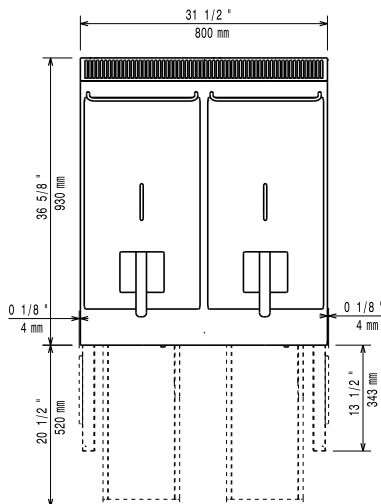


Sida



EI = Elektrisk anslutning
 EQ = Ekvipotentil skruv

Topp


Elektricitet

Spänning:	380-400 V/3N ph/50-60 Hz
Total watt:	20 kW

Viktig information

Brunnens invändiga dimensioner (bredd):	240 mm
Brunnens invändiga dimensioner (höjd):	505 mm
Brunnens invändiga dimensioner (djup):	380 mm
Brunnkapacitet:	13 lt MIN; 15 lt MAX
Termostat intervall:	105 °C MIN; 185 °C MAX
Nettovikt:	86 kg
Fraktvikt:	99 kg
Frakthöjd:	1080 mm
Fraktbredd:	1020 mm
Fraktdjup:	880 mm
Fraktvolym:	0.97 m ³
[NOT TRANSLATED]	EFE92M15

If appliance is set up or next to or against temperature sensitive furniture or similar, a safety gap of approximately 150 mm should be maintained or some form of heat insulation fitted.